



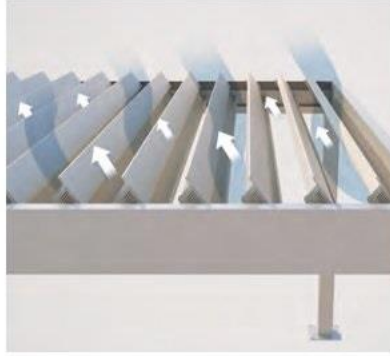
# BAVONA HARDTOP

Pergola modulaire et flexible à lamelles

# BAVONA TP6500 HARDTOP | TP6600 HARDTOP



Eclairage LED



Effet bioclimatique Hardtop



Installation accouplée, TP6600 Hardtop

- Système de pergola modulaire avec lamelles en aluminium inclinables jusqu'à 110°
- Il est possible de raccorder jusqu'à dix modules en largeur et en longueur (TP6600)
- L'effet bioclimatique assure une circulation de l'air naturelle
- Nombreuses possibilités de montage: autoportant, mural / sous dalle
- Entraînement moteur de série
- Construction des lamelles en aluminium indéformable pour une grande longévité
- Ecoulement d'eau intégré dans les montants (invisible)
- Les tapis en mousse dans la gouttière empêchent l'occlusion des tubes d'écoulement

### Options:

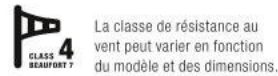
- Eclairage LED
- Vitrage latéral/frontal
- Store latéral/avant

### TP6500 Hardtop

	min. 200 cm max. 600 cm*
	min. 200 cm max. 600 cm

\* à partir de 451 cm avec 2 modules de toit

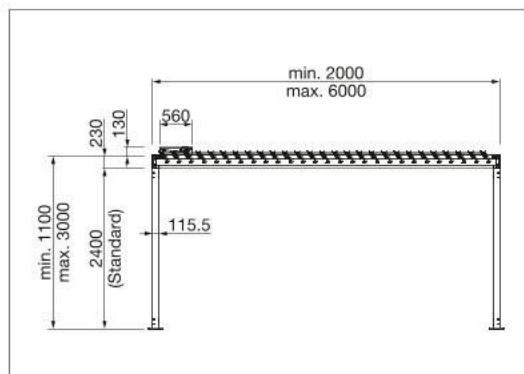
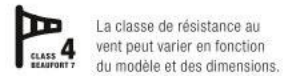
	Hauteur du passage max. 277 cm
--	-----------------------------------



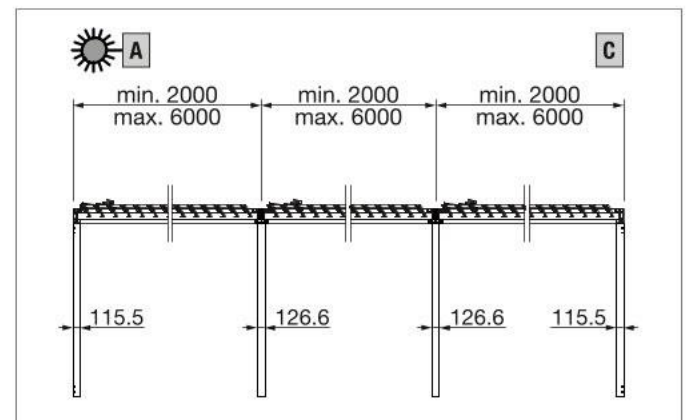
### TP6600 Hardtop raccordé

	min. 200 cm max. 400 cm
	min. 200 cm max. 600 cm par module

	Hauteur du passage max. 277 cm
--	-----------------------------------



TP6500 Vue latérale



TP6600 Vue latérale d'installations raccordées



### COLORS

Découvrez les nombreuses possibilités dans le choix des coloris de châssis.



### FABRICS

Faites votre choix dans une offre variée de tissus et de coloris.



### ELECTRICS

Confort accru grâce à l'automatisation, aux systèmes de commande et aux solutions d'éclairage.



UN ESPACE DE DÉTENTE SUR LA TERRASSE – QUEL QUE SOIT LE TEMPS.

