

AURA

Le parasol en bois majestueux



Glatz 

AURA



Armature

8 pièces

Manivelle pour l'ouverture et la fermeture (manivelle amovible)

Rotation à 360° avec levier d'arrêt sur le mât

Inclinable vers le mât

Eucalyptus de qualité supérieure laqué, avec noyau en aluminium stabilisant, baleines en eucalyptus, composants en acier inoxydable et en aluminium argent thermolaqué

Fonctionnement : toit de parasol inclinable contre le mât

Toit d'armature : carré

Couleur d'armature

Eucalyptus laqué incolore

Toile du parasol

Qualité de la toile 5 : polyacrylique, 300 g/m², protection UV > 98%

Volant

Disponible seulement sans

Housse de protection

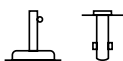
Fournie à la livraison

Accessoires électriques

Spot sur batterie intégrée à LED Osyrion



Fixations



Application



AURA
© Int. Design reg.



Swiss
Design

Assortiment

	Taille nominale sans volant	Nombre de baleines	Numéro de réf. Armature bois d'eucalyptus
	cm		
<input type="checkbox"/>	350×350	8 pièces	111 00 351 751
	400×400	8 pièces	111 00 401 751

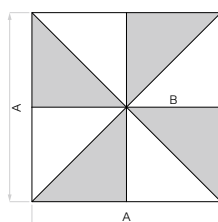
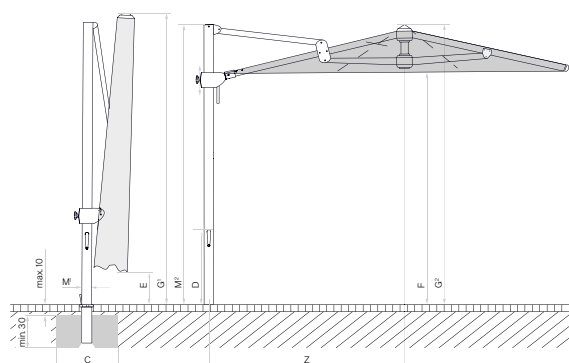
Taille nominale	Distance latérale	Mât Ø	Surface de base	Hauteur fermeture	Hauteur de passage	Hauteur totale/ouvert	Hauteur de la manivellemât	Hauteur du mât	Longeur bras porteur	Fondation	Poids minimum pour le socle	Vit. max vent, parasol ouvert
cm	cm	cm	m ²	cm	cm	cm	cm	cm	cm	cm	kg	km/h (Bft.)
A		M¹	B	E	F	G¹/G²	D	M²	Z	C		
350×350	-	8.8×14	12.3	45	220	297/275	62	279	195	80×80	310	45 (6)
400×400	-	8.8×14	16	18	220	305/285	62	287	220	100×100	310	40 (6)

Les dimensions indiquées sont des valeurs moyennes calculées et peuvent être légèrement différentes de celles du produit ($\pm 2\% \pm 5$ cm).

La hauteur se base sur la douille au sol M4. Ces dimensions sont légèrement différentes sur les variantes à socle.

La vitesse de vent maximale admissible selon le tableau est valable pour un parasol placé à l'horizontale et nécessite un ancrage fixe dans le sol.

Un espace minimum de 20 cm entre deux ou plusieurs parasols et des murs doit être respecté. Il est interdit d'ouvrir ou de fermer avec une perceuse sans fil.



8 pièces

Revêtement de chaussée non fixé max. 10 cm, épaisseur du béton min. 30 cm (tenir compte de la profondeur hors gel),Garantir l'écoulement de l'eau

Accessoires

Absolument
indispensable

Numéro de référence

Housse de protection en tissu polyester revêtu résistant à la déchirure

1	Housse de protection avec baguette et fermeture éclair pour Aura, 350×350		350 01 609 731
1	Housse de protection avec baguette et fermeture éclair pour Aura, 400×400		350 01 609 741

Accessoires électriques

2	OSYRION Spot LED à batterie, jeu de 2, avec télécommande, chargeur inclus		350 01 563 000
3	OSYRION Spot LED à batterie, jeu de 4, avec télécommande, chargeur inclus		350 01 563 100

Fixations

Douilles à sceller

4	Douille à sceller M4, en acier zingué		350 01 226 510
---	---------------------------------------	--	----------------

Plaques de montage

5	Plaque de montage M4/M8, 30×30×1.5 cm, en acier zingué		350 01 226 921
6	Plaque de montage M4 spéciale, pour une hauteur d'installation de 50–149 mm, en acier zingué		350 01 226 932
7	Plaque de montage M4 spéciale, pour une hauteur d'installation de 150–350 mm, en acier zingué		350 01 226 930
	Plaque de montage M4 pour sols isolants, hauteur d'installation sur mesure, en acier spécial 1.4301/304		350 01 229 730

Socles

8	Cadre pour socle M4/M8/M16, 240-690 kg, 105×105×12–16 cm, en acier zingué, réglable et nivelable (prix sans éléments en béton)		350 01 226 945
	Jeu d'éléments en béton, 4×65 kg, pour socle 310 kg, 48.3×48.3×12.6 cm, (env. 260 kg), en béton		350 01 226 952
9	Cache-socle M4/M8/M16 310 kg, 110×110×15 cm, aluminium, revêtement par poudre gris clair		350 01 227 517
10	Cache-socle M4/M8/M16 310 kg, 110×110×15 cm, aluminium, revêtement par poudre anthracite		350 01 227 530



1 2 3 4 5 6 7 8 9 10





Glatz AG
Parasols
Saison 2023

glatz.com

