

STOBAG

JUMBO

Ombrage pour des surfaces
jusqu'à 90 m².



JUMBO S2160/2



Bras télescopiques

- Ombrage de grandes dimensions jusqu'à 90 m²
- Avancée jusqu'à max. 500 cm
- Grande stabilité et répartition flexible des consoles grâce à la technique de tube porteur rectangulaire
- Tension élevée et continue de la toile grâce à la technique de bras télescopique
- Meilleur rapport largeur-avancée
- Le palier oscillant pour le tube d'enroulement garantit un enroulement optimal de la toile
- Inclinaison du store réglable de 5° à 22°
- Auvent optionnel disponible
- Le volant optionnel assure une ombre supplémentaire et dissimule visuellement les bras du store



min. 395 cm
max. 1800 cm



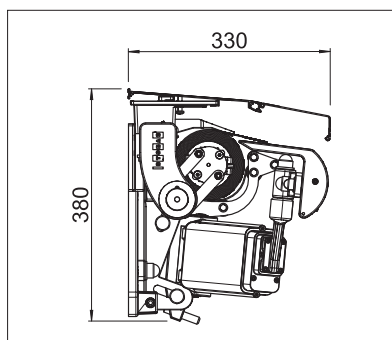
min. 350 cm
max. 500 cm



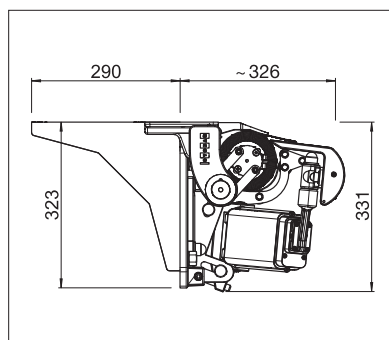
La classe de résistance au vent peut varier en fonction du modèle et des dimensions.



Indication des mesures techniques en millimètres



Montage en façade avec auvent



Montage sous dalle avec équerre de fixation



EN 13561



ENREGISTREMENT
NÉCESSAIRE



COLORS

Découvrez les nombreuses possibilités dans le choix des coloris de châssis.



FABRICS

Faites votre choix dans une offre variée de tissus et de coloris.



ELECTRICS

Confort accru grâce à l'automatisation, aux systèmes de commande et aux solutions d'éclairage.